

SOBRE NOSOTROS

IMEQ DOMINICANA, S.R.L.,

NACE DE LA NECESIDAD DE UN GRUPO DE PROFESIONALES DE REVOLUCIONAR EL MERCADO DE MONTACARGAS, EL CUAL CARECÍA DE UNA EMPRESA SOLIDA QUE RESPONDIERA A LAS NECESIDADES INMEDIATAS DE SERVICIO POST-VENTA, TALES COMO: GARANTÍA, REPARACIÓN Y MANTENIMIENTO DE EQUIPOS POR UN PROFESIONAL CAPACITADO.

OFRECEMOS VENTA DE MONTACARGAS, MANTENIMIENTOS BAJO NUESTRO PLAN MP1 Y MP2, REPARACIONES PARA TODO TIPO DE MONTACARGAS, VENTA DE ESTANTERÍAS, BATERÍAS, ESCALERILLAS Y FREGADORAS DE PISOS, A LA VEZ, CONTAMOS CON EL STOCK MAS COMPLETO DE REPUESTOS ORIGINALES DEL PAÍS.

**¡PARA NOSOTROS NUESTROS CLIENTES SON
LO PRIMERO!**



NUESTRO PRESIDENTE **JOSE OCTAVIO FAYA**
JUNTO AL EQUIPO ADMINISTRATIVO.



POR AÑOS HEMOS SIDO GANADORES DE PREMIO **THE ASCENT AWARD**,
POR MAYOR VENTA DE EQUIPOS DE LATINOAMÉRICA.
OTORGADO POR NUESTRO PRINCIPAL SUPLIDOR **CROWN LIFT TRUCKS**.



MONTACARGAS





MONTACARGAS PARA SERVICIOS PESADOS

[CAPACIDAD DE 16,000 - 36,000 LBS]



LOS MONTACARGAS DE SERVICIO PESADO **TAYLOR** ESTÁN ADAPTADOS PARA SATISFACER LAS NECESIDADES DE LAS SIGUIENTES INDUSTRIAS:

- ACERO
- ALUMINIO
- MADERA
- CONCRETO
- PREFABRICADOS
- ROMPEOLAS
- INTERMODALES
- PUERTOS
- FERROCARRILES
- ESTIBA

REACH STACKER XRS - 9972

[CAPACIDAD DE 90,000 LBS]



DISPONIBLE EN UNA VARIEDAD DE CONFIGURACIONES ESPECÍFICAMENTE DISEÑADAS PARA:

- BREAKBULK
- OPERACIONES PORTUARIAS
- VIENTO
- ACERO
- ALUMINIO
- FERROCARRIL
- INTERMODAL
- ESTIBA



EMPTY CONTAINER HANDLER
XEC - 150LE
[CAPACIDAD DE 15,000 LBS]



LOS MANIPULADORES DE CONTENEDORES
TAYLOR SON ADECUADOS PARA
INDUSTRIAS COMO:

- ESTIBA
- INDUSTRIAS INTERMODALES
- OPERACIONES PORTUARIAS.

TAMBIÉN OFRECEMOS VARIOS ACCESORIOS
Y MODIFICACIONES ESPECÍFICAS DE LA
INDUSTRIA.



CROWN
lift trucks



EQUIPOS REACH



EQUIPOS SERIE RR/RD
[CAPACIDAD DE 3,200-4,500 LBS]



EQUIPOS SERIE RMD
[CAPACIDAD DE 3,200 LBS]

EQUIPOS DE COMBUSTIÓN



EQUIPOS SERIE C-G / C-D
[CAPACIDAD DE 8,000-20,000 LBS]



EQUIPO SERIE CGC
[CAPACIDAD DE 3,000-4,000 LBS]



EQUIPO SERIE C5
[CAPACIDAD DE 4,000-6,500
LBS]

CARRETILLAS



EQUIPOS SERIE PTH
[CAPACIDAD DE 5,000 LBS]
*EQUIPO MANUAL



**PALLET JACK HEAVY-DUTY
SERIE PW**
[CAPACIDAD DE 8,000 LBS]

**PALLET JACK ELÉCTRICO
SERIE WP**
[CAPACIDAD DE 4,500 LBS]



**CARRETILLA ELÉCTRICA
OPERADOR A BORDO**



EQUIPOS SERIE PE 4500
[CAPACIDAD DE 6,000-8,000 LBS]

EQUIPOS CONTRABALANCEADOS

EQUIPOS SERIE SC
[CAPACIDAD DE 3,000-4,000 LBS]



EQUIPO SERIE GX PLUS
[CAPACIDAD DE 4,400-6,500
LBS]



EQUIPOS SERIE FC
[CAPACIDAD DE 4,000-6,500
LBS]

EQUIPOS SERIE RC
[CAPACIDAD DE 3,000-4,000
LBS]





COMBILIFT
LIFTING INNOVATION





EQUIPO C SERIES

[CAPACIDAD DE 2,500-25,000 KG]
*IDEAL PARA CARGAS LARGAS



EQUIPO COMBI-CB

[CAPACIDAD DE 1,000-8,000 KG]
*PERFECTA PARA CARGAS LARGAS
Y PALETIZADAS



EQUIPO COMBI-MR

[CAPACIDAD DE 2,300 KG]
*PERFECTA PARA CARGAS LARGAS
Y PALETIZADAS



AiSLE
MASTER
LIFTING INNOVATION



AISLE MASTER LPG
GAS LICUADO DE PETRÓLEO
[CAPACIDAD 2,000 KG]

AC ELECTRIC AISLE MASTER
[CAPACIDAD DE 1,500-2,000 KG]



COLD STORE AISLE MASTER
[CAPACIDAD DE 3,000 KG]



**COMBI-WR WALKER REACH-
STACKER**
[CAPACIDAD DE 1,450 KG]

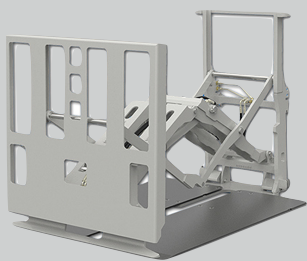


GOODSENSE®

**EQUIPO SERIE G / MODELOS
FY20 + FY25**

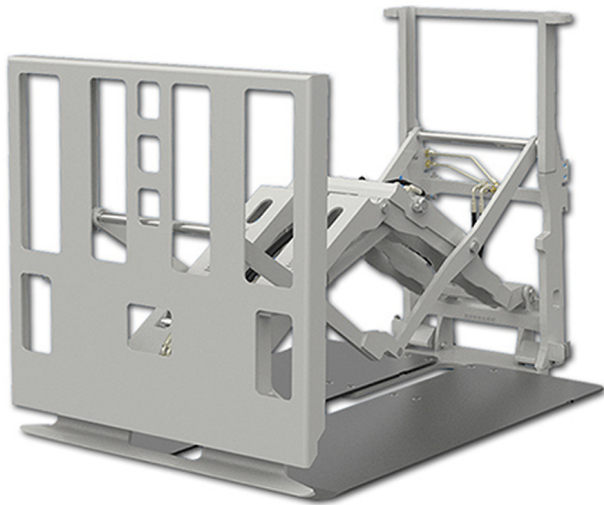


[CAPACIDAD DE 2 a 2.5 TONELADAS]
*UN SISTEMA DE COMBUSTIÓN DUAL (GAS
LP / GASOLINA)



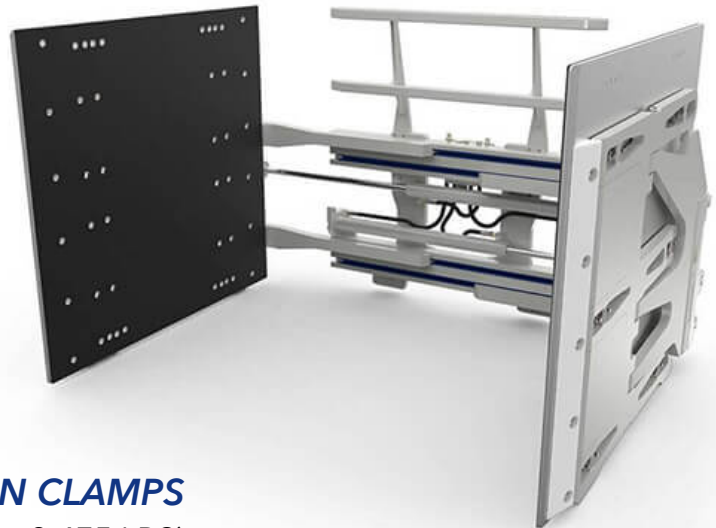


ADITAMENTOS PARA MONTACARGAS



MARK 55 PUSH/PULL (3,500 LBS - 4,500 LBS)

LE PERMITE ENVIAR, RECIBIR Y ALMACENAR CARGAS UNITARIAS EN LÁMINAS DESLIZANTES ECONÓMICAS EN LUGAR DE PALETAS.



J SERIES CARTON CLAMPS (1,750 LBS - 3,475 LBS)

LAS ABRAZADERAS DEL MODELO WG PERMITEN LA MANIPULACIÓN SIN PALETAS, LO QUE MEJORA LA UTILIZACIÓN DEL ESPACIO DEL ALMACÉN. LAS CARACTERÍSTICAS DEL MODELO J-SERIES WG CLAMPS OFRECEN UNA VARIEDAD DE OPCIONES QUE DAN COMO RESULTADO UNA PRODUCTIVIDAD MEJORADA Y MENOS DAÑOS AL PRODUCTO.

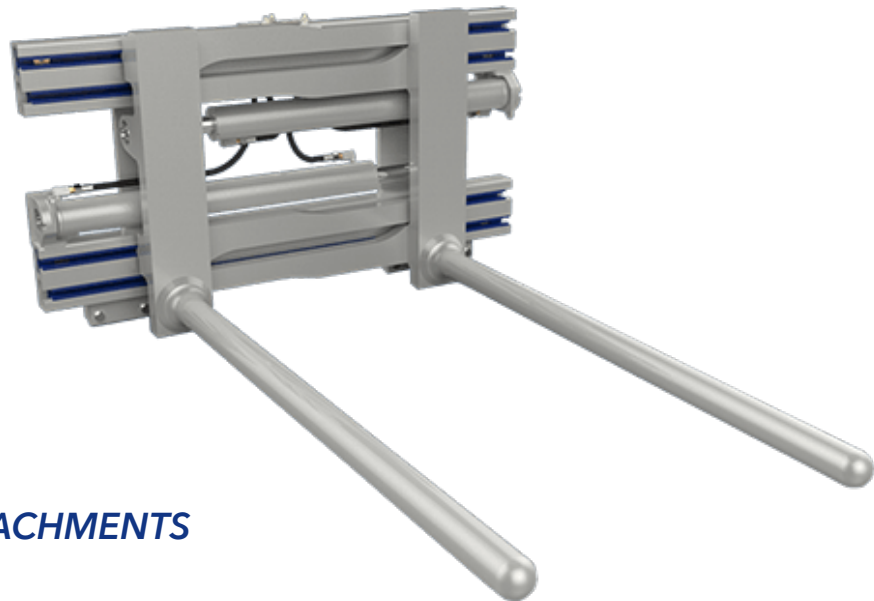


ADITAMENTOS PARA MONTACARGAS



SINGLE/DOUBLE MANIPULADORES DE CARGAS MÚLTIPLES

ESTÁN DISEÑADOS PARA PROPORCIONAR EXACTAMENTE LO QUE NECESITA PARA MOVER LAS CARGAS MAS RÁPIDO Y MINIMIZAR LOS DAÑOS. PUEDEN MANIPULAR DE UNA (1) A SEIS (6) CARGAS A LA VEZ CON UN ACCESORIO QUE HA DEMOSTRADO SER VERSÁTIL Y RESISTENTE.



J SERIES BAR ARM ATTACHMENTS

DISEÑADOS PRINCIPALMENTE PARA LA INDUSTRIA TEXTIL, LOS ACCESORIOS DE BRAZO DE BARRA CASCADE SE UTILIZAN PARA MANIPULAR ROLLOS DE MATERIAL DE TELA COMO TOALLAS, ROPA DE CAMA Y JEAN.



ESCALERILLAS



SKYJACK[™]
simply reliable

ESCALERILLA MODELO SJ3226

[10M SCISSOR LIFT HIRE]



LOS ELEVADORES DE TIJERA DE CC SON IDEALES PARA TRABAJOS EN INTERIORES DONDE LA PRECISIÓN JUEGA UN PAPEL FUNDAMENTAL PARA REALIZAR UN TRABAJO EFICIENTE Y ÓPTIMO.



ESCALERILLA MODELO SKYRISER SJ46 AJ

GARANTIZA QUE EL ELEVADOR Y EL PUNTO PIVOTE PRINCIPAL QUE CONECTA EL SOPORTE DE ELEVACIÓN CON EL ELEVADOR SE DESPLACEN EN UNA LÍNEA VERTICAL RECTA. EL MOVIMIENTO DE MANERA REALMENTE VERTICAL, SIN DESVIARSE HACIA ADELANTE O HACIA ATRÁS, REDUCE LA CANTIDAD DE REPOSICIONAMIENTO QUE EL OPERADOR DEBE HACER PARA MANTENERSE CERCA DE LA FACHADA DE UN EDIFICIO, LO QUE MEJORA LA PRODUCTIVIDAD.



ESCALERILLA MODELO SMARTORQUE SJ843 TH

LA SERIE TH DE SKYJACK ESTÁ DISEÑADA PARA NO NECESITAR FILTRO DE PARTÍCULAS DIÉSEL (DPF), LÍQUIDO DE ESCAPE DIÉSEL (DEF) Y NINGÚN OTRO ESCAPE ACTIVO DESPUÉS DEL TRATAMIENTO EN MOTORES ESTÁNDARES. AL USAR ENGRANAJES MEJORADOS, MOTORES DE PAR MOTOR ALTO Y PAQUETES HIDRÁULICOS DE ALTA EFICIENCIA SIMPLIFICADOS, LA SERIE TH ES CAPAZ DE EMPLEAR MOTORES DE 74 HP SIN DEJAR DE OFRECER EL MISMO RENDIMIENTO PARA EL LUGAR DE TRABAJO QUE OFRECEN LAS UNIDADES DE MAYOR POTENCIA.



PUERTAS



HÖRMANN

Doors for Home and Industry

SPEED COMMANDER
1400 SELL CLEAN MASTER



SPEED COMMANDER
1400 SEL COOL MASTER



TNR
CHILLFAST FREEZER DOOR

PUERTAS COMERCIALES,
INDUSTRIALES, ENROLLABLES Y
RÍGIDAS QUE SE ADAPTAN A
CUALQUIER NECESIDAD.



**MÁQUINAS DE
LIMPIEZA**



 **Nilfisk**

FREGADORAS DE PISO
MODELO SCRUBBER SC450



PERFECTO PARA PISOS DE ESCUELAS,
SUPERMERCADOS Y ALMACENES CON UN
MANTENIMIENTO FÁCIL Y DE BAJO CONSUMO
DE AGUA.

NILFISK ADVANCE TAMBIÉN NOS OFRECE UN
LÍNEA COMPLETA DE ASPIRADORAS
INDUSTRIALES PARA LA RECOLECCIÓN DE POLVO
Y DESECHOS TÓXICOS Y NOCIVOS. ASÍ TAMBIÉN
COMO PULIDORAS Y ASPIRADORAS DE ALTA
PRESIÓN.

MÁQUINA DE LIMPIEZA
MODELO VIPER - AS430



EL AS430 ES UNA FREGADORA COMPACTA DE TAMAÑO MEDIO. CON UN DISEÑO ATRACTIVO, ESTA FREGADORA ES SIMPLE Y FÁCIL DE USAR. LA SOLUCIÓN PERFECTA PARA ZONAS MUY TRANSITADAS.



BATERÍAS



CROWN
lift trucks
V-FORCE™

The logo features the word "CROWN" in a bold, grey, sans-serif font. Below it, "lift trucks" is written in a black, lowercase, sans-serif font. At the bottom, "V-FORCE™" is displayed in a stylized, italicized font with a yellow-to-orange gradient and a black outline, set against a black rectangular background.

BATERÍAS
V-FORCE



LAS BATERÍAS DE ARRANQUE Y CICLO PROFUNDO **V-FORCE** UTILIZAN UNA CONSTRUCCIÓN INTERNA PESADA PARA BRINDAR DURABILIDAD, LONGEVIDAD Y UN RENDIMIENTO SÓLIDO.

LAS PLACAS GRUESAS Y UN DISEÑO DE CELDA RESISTENTE PERMITEN QUE LAS BATERÍAS **V-FORCE** BRINDEN UNA ALTA PRODUCTIVIDAD Y UN RETORNO DE LA INVERSIÓN EN APLICACIONES DIFÍCILES.



GNB
INDUSTRIAL POWER
A Division of Exide Technologies





BATERÍA TUBULAR MPX
SE HA DISEÑADO PARA OFRECER
UN RENDIMIENTO ÓPTIMO EN
TRABAJOS PESADOS Y UNA MAYOR
EFICIENCIA ENERGÉTICA.

BATERÍA TUBULAR CMX
ESTÁN DISEÑADAS PARA EL USO
DIARIO, OFRECE FIABILIDAD Y
RENDIMIENTO.





EnerSys[™]

Power/Full Solutions[™]

BATERÍA
MODELO NEXSYS



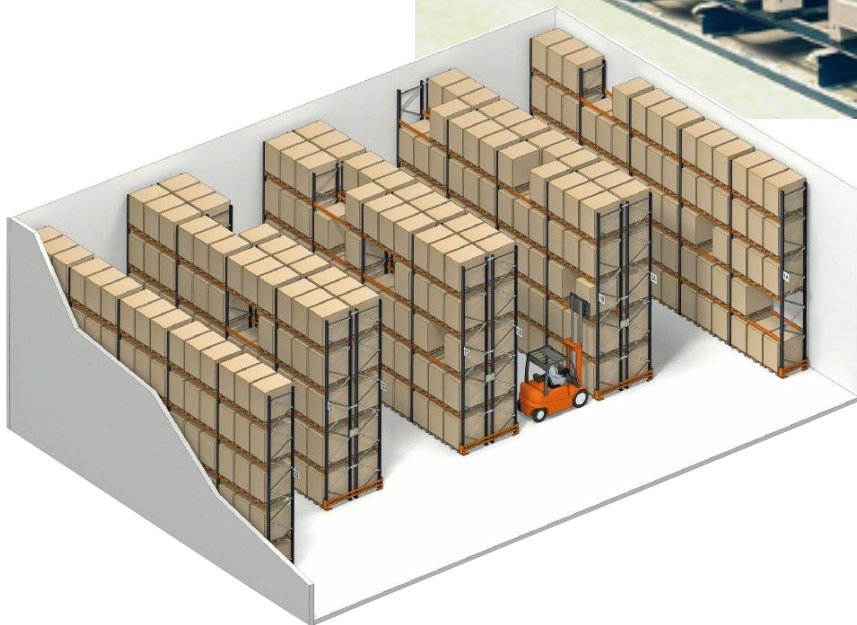
PROPORCIONA UN RENDIMIENTO ENERGÉTICO
DE HASTA 160% EN UN PERÍODO DE 24 HORAS.

LAS BATERÍAS TAMBIÉN OFRECEN CICLOS DE
VIDA EXTENDIDOS QUE EXCEDEN LOS 1,500
CICLOS A UNA PROFUNDIDAD DE DESCARGA DEL
60% (DOD).



ESTANTERÍAS





LAS ESTANTERÍAS MECALUX OFRECEN UN EXCELENTE CONTROL DEL STOCK; CADA HUECO ES UNA TARIMA. SON ADAPTABLES A CUALQUIER ESPACIO, PESO O TAMAÑO DE LA MERCANCÍA A ALMACENAR, Y SON COMBINABLES CON RACKS PARA PICKING MANUAL.

A LA VEZ, SON VERSÁTILES Y DE FÁCIL MANTENIMIENTO, DISPONE DE UNA AMPLIA GAMA DE ACCESORIOS PARA ALMACENAR PRÁCTICAMENTE CUALQUIER TIPO DE CARGA.



CARGADORES

CROWN
lift trucks



CARGADORES VFORCE



UN CARGADOR TRIFÁSICO DE 37 LIBRAS CON UNA CORRIENTE DE CARGA DE HASTA 300 AMPERIOS.

EL CARGADOR V-HFM3 SE PUEDE UTILIZAR PARA APLICACIONES DE CARGA CONVENCIONALES O DE OPORTUNIDAD PARA BATERÍAS DE IONES DE LITIO Y PLOMO-ÁCIDO.



EnerSys[™]

Power/Full Solutions[™]

CARGADORES
ENFORCER IMPAQ / IMPAQ+



REPRESENTAN LAS MEJORES SOLUCIONES DE CARGA DE ALTA FRECUENCIA DE SU CLASE PARA TODAS LAS APLICACIONES EN EL CAMPO DE EQUIPOS DE MANIPULACIÓN DE MATERIALES, SISTEMAS DE GUIADO AUTOMÁTICO DE VEHÍCULOS, MÁQUINAS DE LIMPIEZA Y VEHÍCULOS ELÉCTRICOS INDUSTRIALES.



MICROPOWER GROUP™

POWERFUL SOLUTIONS PARTNER

CARGADORES MICROPOWER



EL CARGADOR ACCESS DE MICROPOWER BRINDA UNA CARGA POTENTE Y EFICIENTE AL MOMENTO DE CARGAR UNA BATERÍA, ESTÁN EQUIPADOS CON UN MÓDULO DE RADIO COMUNICACIÓN QUE LES PERMITE COMUNICARSE CON OTROS CARGADORES DE SU TIPO.

A LA VEZ, EL MISMO PUEDE SER CONFIGURADO FÁCILMENTE PARA REALIZAR UNA GRAN VARIEDAD DE FUNCIONES.